



DATASHEET

Actis Plus NEMA 7 EDITION

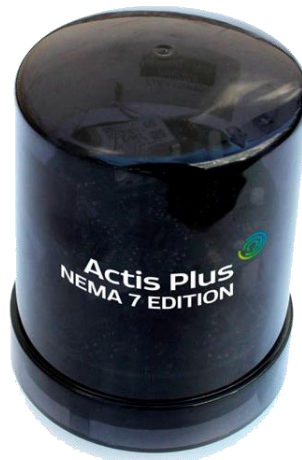


DESCRIPCIÓN

Actis Plus Nema7 Edition es un nodo de control autónomo e inteligente que se utiliza para el control remoto y monitorización de luminarias LED equipadas con conexión rápida Nema7 y tecnología LoRa. Está diseñado para instalarse en luminarias exteriores ya sea para aplicaciones residenciales, viarias o urbanas.

CARACTERÍSTICAS

- Salida de relé y reloj en tiempo real para ejecución de encendido/apagado y perfiles de regulación respectivamente.
- ON/OFF en remoto, por reloj astronómico o fotocélula.
- Equipado con dos sistemas de control de la regulación: 1-10V y DALI.
- Sensor de temperature integrado.
- Instalación Plug & Play estándar compatible con cualquier luminaria con conector Nema7.
- Medida de los principales parámetros energéticos: Tensión, corriente, energía, factor potencia, potencia activa y reactiva.
- Alarmas de desviación configurables basadas en umbrales de medición de referencia.
- GPS integrado que permite conocer la localización exacta de la luminaria.
- Dispone de tecnología de comunicación LoRa conforme al estándar de comunicación LoRaWAN 1.0.1 para las frecuencias: EU868, US915, AU915, AS923, IN865.



ESPECIFICACIONES TÉCNICAS

Communications

Versión	LoRa EU	LoRa US	LoRa AUS/ ASIA	LoRa India
Frecuencia	868 MHz	915 MHz	923 MHz	865 MHz
Potencia (Tx)	14 dBm	19 dBm	19 dBm	
Sensibilidad (Rx)	-137 dBm	-130 dBm	-130 dBm	-137 dBm
Compatibilidad	LoRaWAN 1.0.1			
Antena	Externa			

Interfaces de control (dimming)

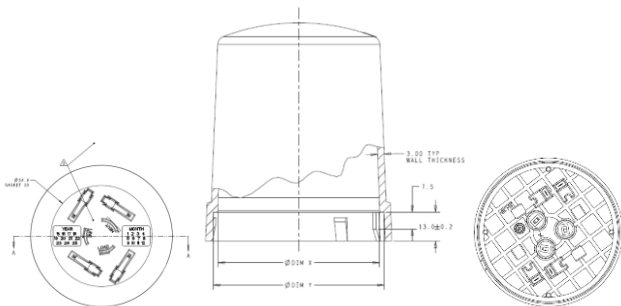
DALI	12-20.5 VDC, 16 mA max; según IEC 62386 part 101, 102, 104, 201,203,207
1-10	1-10 VDC, 16 mA max; según IEC 60929 annex E

Conexiones eléctricas y alimentación

Rango de voltaje	100 - 230VAC 50/60Hz
Voltaje Máximo	250 VAC
Carga de lámpara	4A
Consumo de potencia	< 1 W

CÓDIGOS DE PEDIDO

AN-00-LW-EU Actis Plus Nema 7 device, Nema7 socket,relay output, network analyzer,Interface 1-10V&DALI, LoRaWAN EU868
AN-00-LW-US Actis Plus Nema 7 device, Nema7 socket,relay output, network analyzer,Interface 1-10V&DALI, LoRaWAN US915
AN-00-LW-AU Actis Plus Nema 7 device, Nema7 socket,relay output, network analyzer,Interface 1-10V&DALI, LoRaWAN AU915
AN-00-LW-AS Actis Plus Nema 7 device, Nema7 socket,relay output, network analyzer,Interface 1-10V&DALI, LoRaWAN AS923
AN-00-LW-IN Actis Plus Nema 7 device, Nema7 socket,relay output, network analyzer,Interface 1-10V&DALI, LoRaWAN IN865
AN-S0-LW-EU Actis Plus Nema 7 device, Nema7 socket,relay output, network analyzer,Interface 1-10V&DALI, GPS, ACC, MEMORY, LoRaWAN EU868
AN-S0-LW-US Actis Plus Nema 7 device, Nema7 socket,relay output, network analyzer,Interface 1-10V&DALI, GPS, ACC, MEMORY, LoRaWAN US915
AN-S0-LW-AU Actis Plus Nema 7 device, Nema7 socket,relay output, network analyzer,Interface 1-10V&DALI, GPS, ACC, MEMORY, LoRaWAN AU915
AN-S0-LW-AS Actis Plus Nema 7 device, Nema7 socket,relay output, network analyzer,Interface 1-10V&DALI, GPS, ACC, MEMORY, LoRaWAN AS923
AN-S0-LW-IN Actis Plus Nema 7 device, Nema7 socket,relay output, network analyzer,Interface 1-10V&DALI, GPS, LoRaWAN IN865
AN-01-LW-EU Actis Plus Nema 7 device, Nema7 socket, relay output,analogic&digital input, network analyzer,Interface 1-10V&DALI-2,Sensor&DALI-2 bus Powersupply, LoRaWAN EU868
AN-S1-LW-EU Actis Plus Nema 7 device, Nema7 socket, relay output,analogic&digital input, network analyzer,Interface 1-10V&DALI-2,Sensor Powersupply, GPS, ACC, MEMORY, LoRaWAN EU868
AN-01-LW-US Actis Plus Nema 7 device, Nema7 socket, relay output,analogic&digital input, network analyzer,Interface 1-10V&DALI-2,Sensor&DALI-2 bus Powersupply, LoRaWAN US915
AN-S1-LW-US Actis Plus Nema 7 device, Nema7 socket, relay output,analogic&digital input, network analyzer,Interface 1-10V&DALI-2,Sensor Powersupply, GPS, ACC, MEMORY, LoRaWAN US915
AN-01-LW-AU Actis Plus Nema 7 device, Nema7 socket, relay output,analogic&digital input, network analyzer,Interface 1-10V&DALI-2,Sensor&DALI-2 bus Powersupply, LoRaWAN AU915
AN-S1-LW-AU Actis Plus Nema 7 device, Nema7 socket, relay output,analogic&digital input, network analyzer,Interface 1-10V&DALI-2,Sensor Powersupply, GPS, ACC, MEMORY, LoRaWAN AU915
AN-01-LW-AS Actis Plus Nema 7 device, Nema7 socket, relay output,analogic&digital input, network analyzer,Interface 1-10V&DALI-2,Sensor&DALI-2 bus Powersupply, LoRaWAN AS923
AN-S1-LW-AS Actis Plus Nema 7 device, Nema7 socket, relay output,analogic&digital input, network analyzer,Interface 1-10V&DALI-2,Sensor Powersupply, GPS, ACC, MEMORY, LoRaWAN AS923
AN-01-LW-IN Actis Plus Nema 7 device, Nema7 socket, relay output,analogic&digital input, network analyzer,Interface 1-10V&DALI-2,Sensor&DALI-2 bus Powersupply, LoRaWAN IN865
AN-S1-LW-IN Actis Plus Nema 7 device, Nema7 socket, relay output,analogic&digital input, network analyzer,Interface 1-10V&DALI-2,Sensor Powersupply, GPS, ACC, MEMORY, LoRaWAN IN865



ESPECIFICACIONES TÉCNICAS

Funcionalidades

Modos de funcionamiento	Reloj astronómico, ONWON, pronto SHEET
Regulación	Remoto or programado (16 perfiles disponibles: 7 perfiles para cada día de la semana y 9 para nueve días específicos)
Alarmas	Voltaje, corriente, potencia y desviaciones de potencia
Acelerómetro	Integrado
GPS	Compatible con: GPS, GLONASS, BeiDou/Compass
Almacenaje	En ausencia de comunicaciones se almacenan más de 2000 registros

Analizador de red

Parámetros eléctricos	Tensión, corriente, energía, factor potencia, potencia activa y reactiva.
Error de medida	<0.02%

Protección y condiciones de funcionamiento

Rango temperatura de operación	-20° a 65°C
Protección IP	IP-67
Duración	MTBF>150.000 según Telcordia SR-332

Características mecánicas

Conector	NEMA 7- 108-32125 ANSI C136.41-2013
Dimensiones	98 mm high & 76 mm diameter
Peso	180 gr.
Material	Base (94 V0) - cubierta (Polycarbonate)