



DATASHEET

Actis One

DESCRIPCIÓN

Actis One es un nodo de control autónomo e inteligente que se utiliza para el control remoto y monitorización de luminarias LED equipadas con controlador 1-10 V o a través del protocolo de comunicación DALI. Está diseñado para instalarse en el interior de las luminarias exteriores para aplicaciones residenciales, viarias y urbanas. Está provisto de comunicaciones LoRaWAN.



CARACTERÍSTICAS PRINCIPALES

- Salida de relé y reloj en tiempo real para ejecución de encendido/apagado y perfiles de regulación respectivamente.
- ON/OFF por reloj astronómico o remoto.
- Control de la regulación mediante señal 1-10V o protocolo DALI.
- Sensor de temperatura integrado.
- Instalación Plug & Play compatible con la mayoría de luminarias del mercado.
- Medida de los principales parámetros energéticos: Tensión, corriente, energía, factor potencia, potencia activa y reactiva.
- Alarmas de desviación configurables basadas en umbrales de medición de referencia.
- GPS integrado (opcional) que permite conocer la localización exacta de la luminaria.
- Dispone de tecnología de comunicación LoRa conforme al estándar de comunicación LoRaWAN 1.0.1 para las frecuencias : EU868, US915, AU915, AS923, IN865.

ESPECIFICACIONES TÉCNICAS

Comunicaciones

Versión	LoRa EU	LoRa US	LoRa AUS / ASIA	LoRa India
Frecuencia	868 MHz	915 MHz	923 MHz	865 MHz
Potencia (Tx)	<+9 dBm	19 dBm	19 dBm	
Sensibilidad (Rx)	-127 dBm	-130 dBm	-130 dBm	-137 dBm
Compatibilidad	LoRaWAN 1.0.1			
Antena	Externa			

Interfaces de control (dimming)

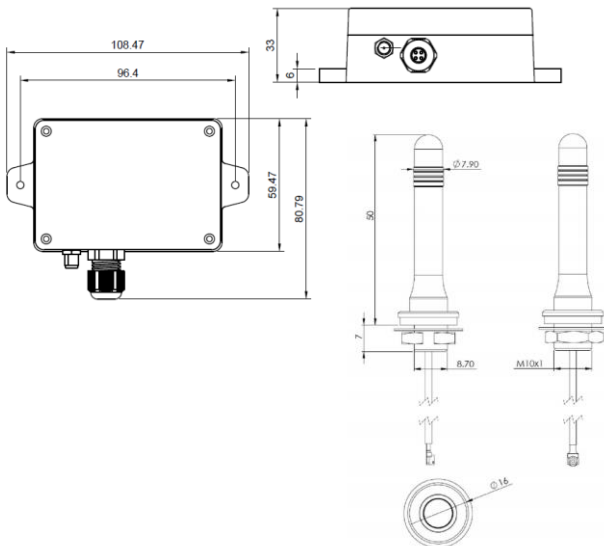
DALI	868 M12-20.5 VDC, 16 mA max; según IEC 62386 parte 101, 102, 104, 201, 203, 207Hz
1-10	1-10 VDC, 16 mA max; según IEC 60929 anexo E

Conexiones eléctricas y alimentación

Rango de voltaje	100 – 230Vac 50/60Hz
Voltaje Máximo	250 VAC
Carga de lámpara	4A
Consumo de potencia	< 1 W

CÓDIGOS DE PEDIDO

AO-0V-LW-EU Actis One device, no relay output, Interface 1-10V, LoRaWAN EU868
AO-0D-LW-EU Actis One device, no relay output, Interface DALI, LoRaWAN EU868
AO-0V-LW-US Actis One device, no relay output, Interface 1-10V, LoRaWAN US915
AO-0D-LW-US Actis One device, no relay output, Interface DALI, LoRaWAN US915
AO-0V-LW-AU Actis One device, no relay output, Interface 1-10V, LoRaWAN AU915
AO-0D-LW-AU Actis One device, no relay output, Interface DALI, LoRaWAN AU915
AO-0V-LW-AS Actis One device, no relay output, Interface 1-10V, LoRaWAN AS923
AO-0D-LW-AS Actis One device, no relay output, Interface DALI, LoRaWAN AS923
AO-0V-LW-IN Actis One device, no relay output, Interface 1-10V, LoRaWAN IN865
AO-0D-LW-IN Actis One device, no relay output, Interface DALI, LoRaWAN IN865
AO-MV-LW-EU Actis One device, relay output, network analyzer, Interfaces 1-10V, LoRaWAN EU868
AO-MV-LW-US Actis One device, relay output, network analyzer, Interfaces 1-10V, LoRaWAN US915
AO-MV-LW-AU Actis One device, relay output, network analyzer, Interfaces 1-10V, LoRaWAN AU915
AO-MV-LW-AS Actis One device, relay output, network analyzer, Interfaces 1-10V, LoRaWAN AS923
AO-MV-LW-IN Actis One device, relay output, network analyzer, Interfaces 1-10V, LoRaWAN IN865
AO-MD-LW-EU Actis One device, relay output, network analyzer, Interfaces DALI, LoRaWAN EU868
AO-MD-LW-US Actis One device, relay output, network analyzer, Interfaces DALI, LoRaWAN US915
AO-MD-LW-AU Actis One device, relay output, network analyzer, Interfaces DALI, LoRaWAN AU915
AO-MD-LW-AS Actis One device, relay output, network analyzer, Interfaces DALI, LoRaWAN AS923
AO-MD-LW-IN Actis One device, relay output, network analyzer, Interfaces DALI, LoRaWAN IN865



ESPECIFICACIONES TÉCNICAS

Funcionalidades

Modos de funcionamiento	Reloj astronómico, ONWON, pronto SHEET
Regulación	Remoto o programado (16 perfiles disponibles: 7 perfiles para cada día de la semana y 9 para días específicos)
Alarmas	Voltaje, corriente, potencia y desviaciones de potencia
Medidas	Tensión, corriente, energía, factor potencia, potencia activa y reactiva.
Error de medida	<0,02%

Protección y condiciones de funcionamiento

Rango temperatura de operación	-20° a 65°
Grado de protección	IP-66, IK09
Duración	MTBF>150.000 según Telcordia SR-332

Características mecánicas

Dimensiones	108.47 mm x 80.79 mm
Peso	125 gr.
Material	ABS