



DATASHEET

MiniQ

DESCRIPCIÓN

MiniQ es un dispositivo IoT diseñado para la medición volumétrica que puede ser utilizado en multitud de aplicaciones: residuos, tratamiento de aguas, industria, etc. Además del sensor de nivel, el equipo va equipado de diferentes sensores que, junto a su capacidad de proceso, lo convierten en un dispositivo inteligente.

Su diseño de reducidas dimensiones, la posibilidad de parametrización remota, así como la generación alarmas en tiempo real permiten al dispositivo adaptarse a escenarios dinámicos y cambiantes.

CARACTERÍSTICAS PRINCIPALES

- Sensor de temperatura integrado para la detección de incendios.
- Equipado con acelerómetro para detección de movimientos y sacudidas bruscas.
- Parámetros configurables en remoto: Niveles mínimo y máximo de llenado, haz del sensor volumétrico, tiempo y frecuencia de medida y envío.
- Batería de Litio de 10 años de duración.
- Protección IP67.
- Instalación sencilla mediante sujeción con remaches o tornillos autoroscantes.
- Dispone de tecnología de comunicación LoRa conforme al estándar de comunicación LoRaWAN 1.0.1 para las frecuencias EU868, US915, AU915, AS923 and IN865.



ESPECIFICACIONES TÉCNICAS

Comunicaciones

Versión	LoRa EU	LoRa US	LoRa AUS/ASIA	LoRa India
Frecuencia	868 MHz	915 MHz	923 MHz	865 MHz
Potencia (Tx)	14 dBm	19 dBm	19 dBm	
Sensibilidad (Rx)	-137 dBm	-130 dBm	-130 dBm	-137 dBm
Compatibilidad	LoRaWAN 1.0.1			
Antena	Interna			

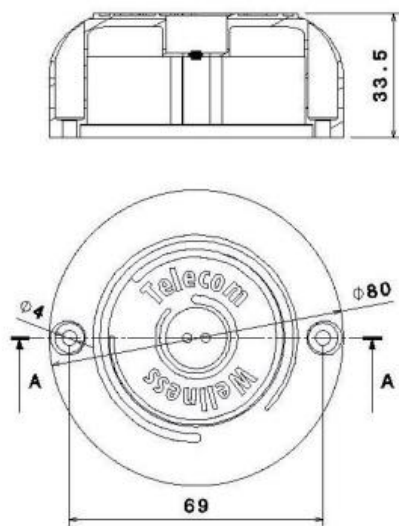
Sensores

Sensor nivel	Frecuencia sensor Ultrasonido: 40kHz Rango de medición: 30cm - 500cm (1cm precisión)
Acelerómetro	Integrado
Indicador acústico	Integrado
Sensor de temperatura	Integrado
Alarmas	Llenado (configurable), batería baja, desplazamiento, movimiento y sacudidas bruscas, detección incendios



CÓDIGOS DE PEDIDO

MQ-0G-LW-EU MiniQ device, GPS, LoRaWAN EU868
MQ-0G-LW-US MiniQ device, GPS, LoRaWAN US915
MQ-0G-LW-AU MiniQ device, GPS, LoRaWAN AU915
MQ-0G-LW-AS MiniQ device, GPS, LoRaWAN AS923
MQ-0G-LW-IN MiniQ device, GPS, LoRaWAN IN865



ESPECIFICACIONES TÉCNICAS

Alimentación

Tipo de batería	Cloruro de tionilo - Litio 3.6V
Duración	>10 años

Clase de protección y almacenamiento

Rango de temperatura de funcionamiento	-40°C to +80°C
Grado de protección	IP67
Duración	MTBF>90.000 h según Telcordia SR-332

Características mecánicas

Dimensiones	80x33.5 mm
Peso	150 gr. (incluyendo batería)
Material	Poliamida